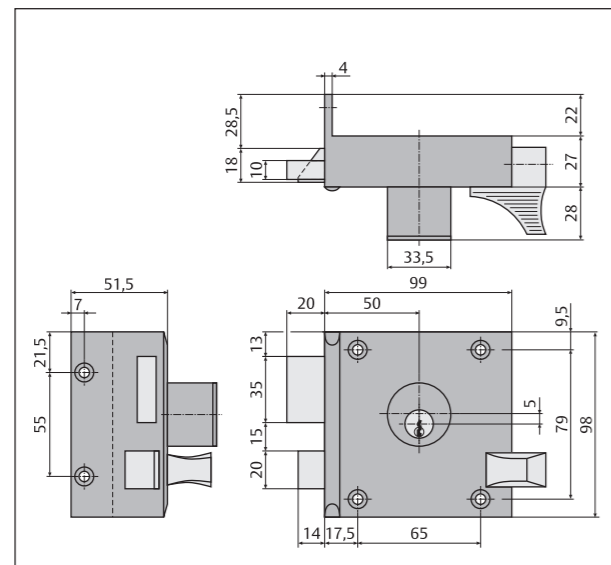
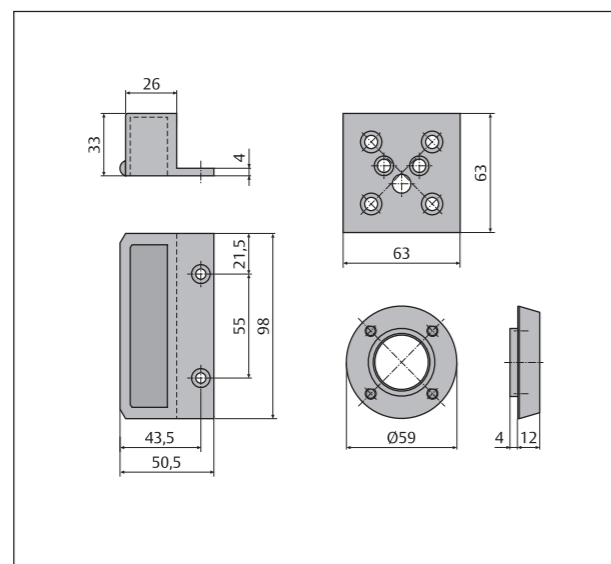


Montagehandleiding. Cilinderoplegslot 4154.



Hoofdmaten 4154

Doornmaat: 50 mm



Hoofdmaten toebehoren 4154

Oplegsluitkom
Ankerplaat
Rozet

Benodigheden

Schroeven

Spaanplaatschroeven:

- voor het slot: Ø5 x 40 mm, Ø6 x 60, Ø6 x 80

Boren

- voor het slot: Ø36
- voor de rozet: Ø8
- om voor te boren: Ø3

Beitel

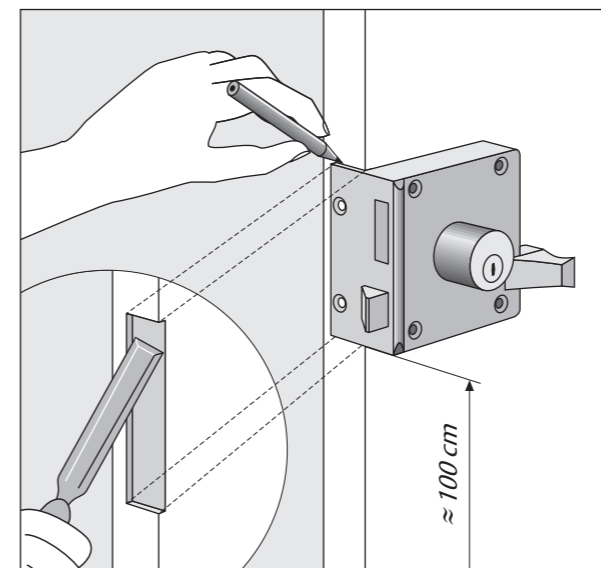
Priem

Schroevendraaier

Nabestellen gelijksluitende cilinders

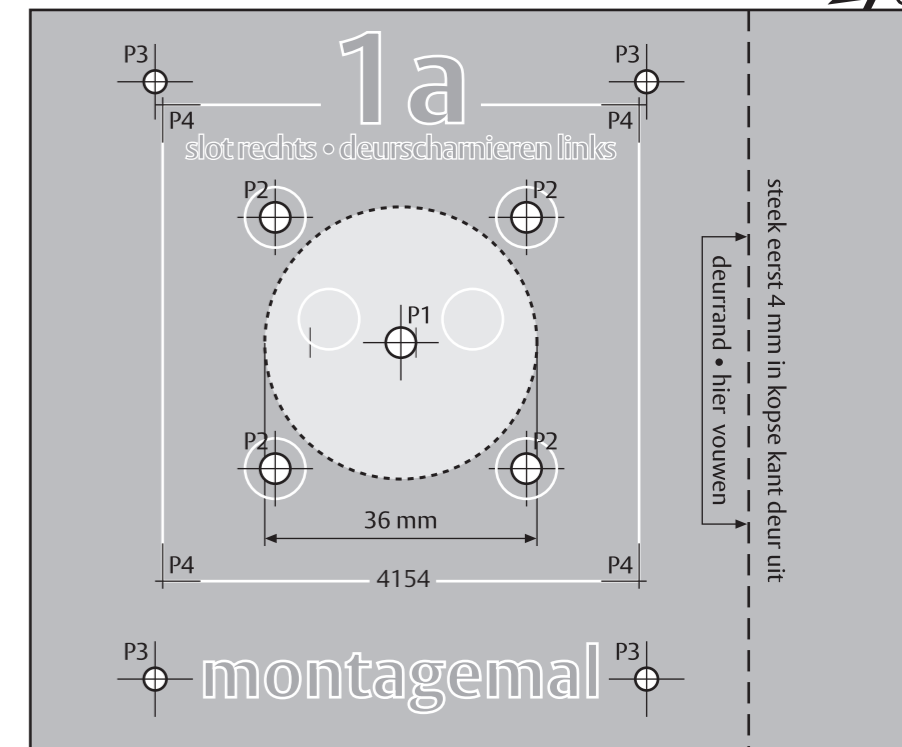
De bij dit oplegslot geleverde cilinder komt overeen met de Lips Cilinder type C2.

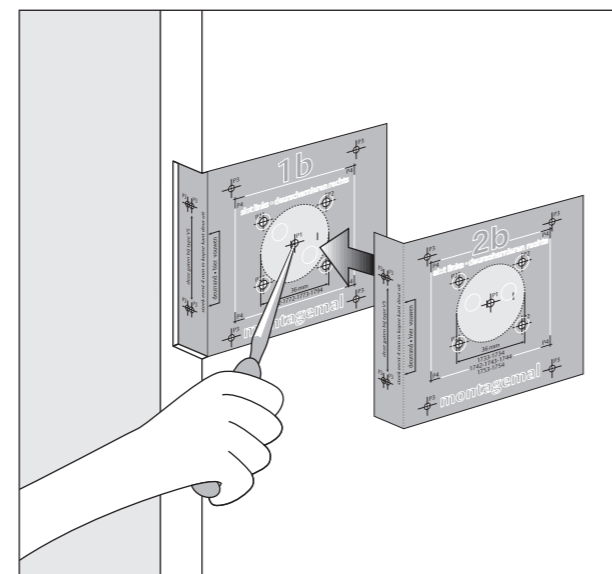
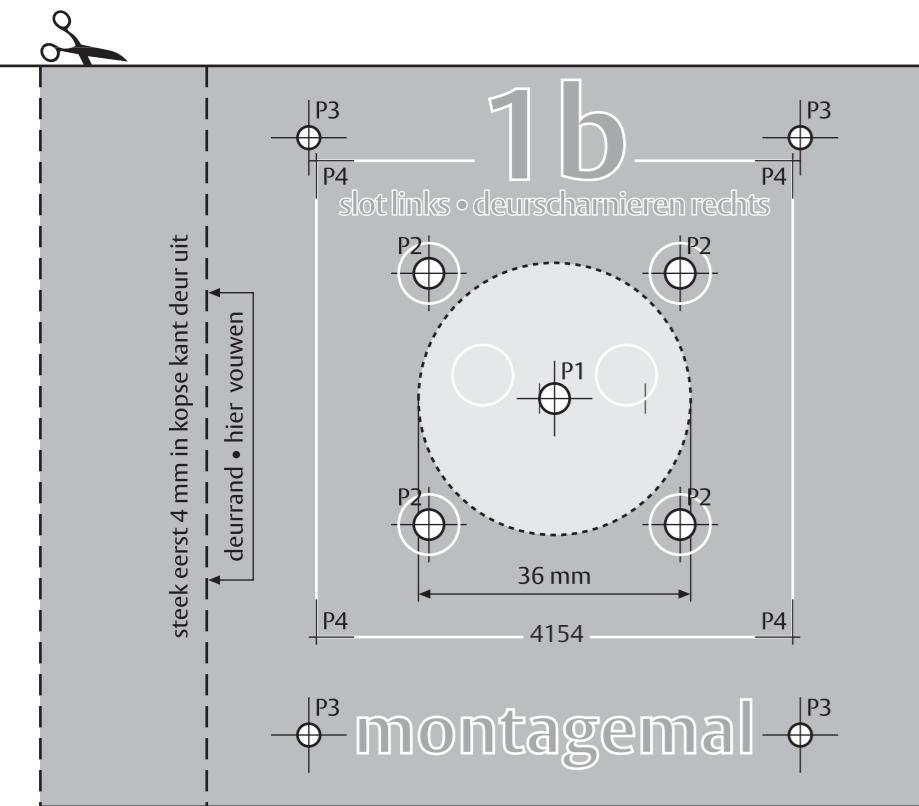
Aantekeningen



1.

- Teken de zijkant van het cilinderoplegslot af op de kopse kant van de deur. De onderkant van het slot moet op ongeveer 100 cm van de onderzijde komen.
- Steek de afgetekende omtrek 4mm diep uit.



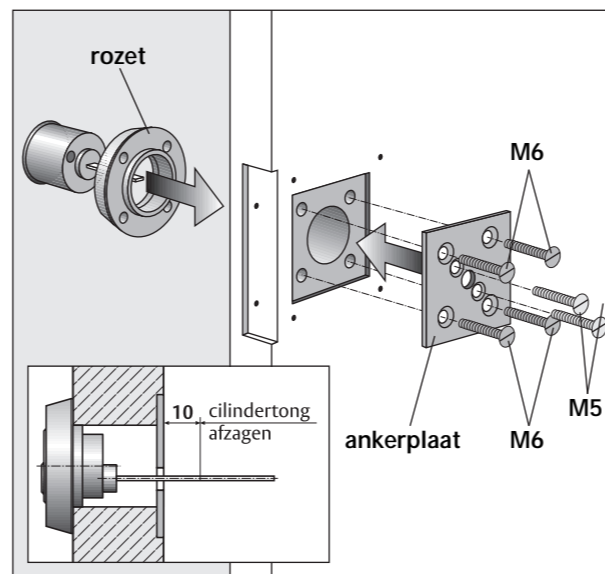


2.

- Kies de montagemal die bij de draairichting van uw deur hoort:
 - Montagemal (2)a: slot rechts; scharnieren links..
 - Montagemal (2)b: slot links, scharnieren rechts
- Houd de montagemal tegen de deur. Zorg er voor dat de zijflap van de mal in de uitgestoken ruimte past.
- Priem de op de mal aangegeven punten P1, P2, P3 en P4
Boor loodrecht op de deur doorlopende gaten P1 en P2:
 - P1: gebruik een boor \varnothing 36.
 - P2: gebruik een boor \varnothing 8.

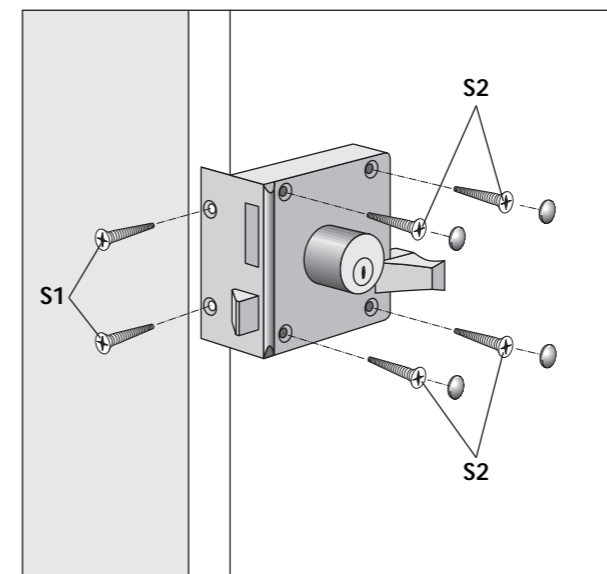
Tip!

Klem tijdens het boren een plankje tegen de buitenkant van de deur. Dit om uitbreken van het hout te voorkomen.



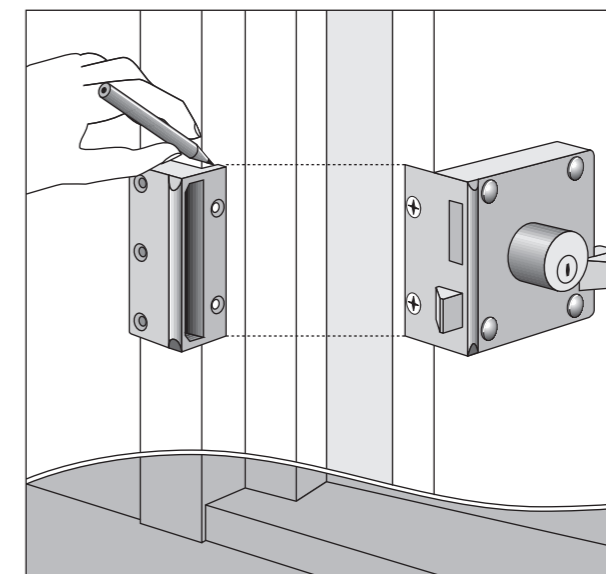
3.

- Teken de omtrek van de ankerplaat af. Gebruik de punten P4 om de juiste plaats te bepalen.
- Steek aan de binnenzijde van de deur de ruimte voor de ankerplaat 3mm diep uit.
- Plaats de ankerplaat, rozet en cilinder.
- Voor een goede werking zal de cilindertong 10mm uit moeten steken. Teken deze lengte af (zie afbeelding).
- Verwijder de cilinder en zaag de cilindertong op de afgetekende maat af.
- Plaats de ankerplaat en rozet en schroef deze vast met 4 bouten M6.
- Plaats de cilinder en schroef deze vast met 2 bouten M5.



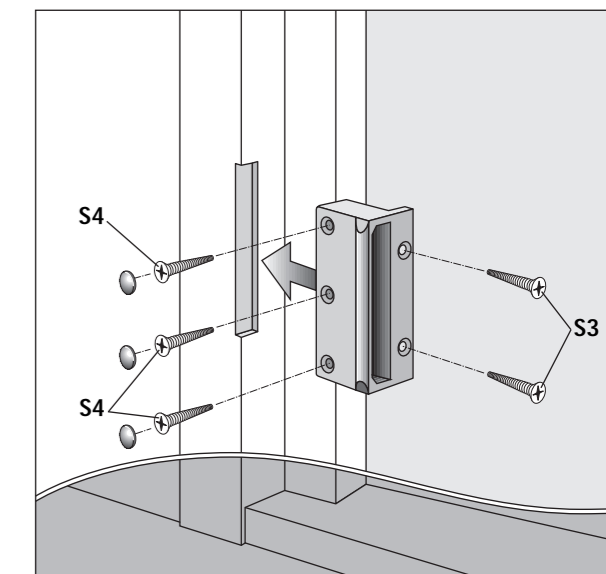
4.

- Gebruik een boor \varnothing 3 om de gaten P3, bedoelt voor schroeven S1 en S2, voor te boren.
- Plaats het oplegslot en zorg ervoor dat de cilindertong in de daarvoor bestemde uitsparing van het slot valt. De cilindertong moet hiervoor horizontaal ("plat") liggen.
- Schroef het oplegslot vast met 2 schroeven S1 (5 x 40mm) en vier schroeven S2 (6 x 60mm).
- Druk de witte afdekdopjes op de schroeven.



5.

- Houd de deur tegen het kozijn en teken de boven- en onderkant van de slotkast af op het kozijn.
- Teken de zijkant van de oplegsluitkom af op de zijkant van het kozijn.
- Steek de afgetekende omtrek (van de oplegsluitkom) 4mm diep uit. Let op! Steek bij ongelijk-liggende deur en kozijn òòk de voorkant van het kozijn uit.



6.

- Priem de plaatsen voor de bevestigingsgaten.
- Gebruik een boor \varnothing 3 om de gaten voor S3 en S4 voor te boren.
- Schroef de oplegsluitkom vast met twee schroeven S3 (5x40mm) en drie schroeven S4 (6x80mm).
- Druk de witte afdekdopjes op de schroeven.

nemef.nl

NEMEF

ASSA ABLOY

ASSA ABLOY, the global leader
in door opening solutions

3674154920